

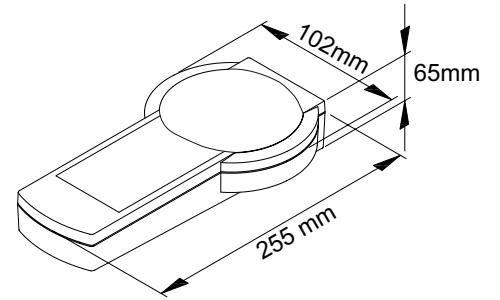
## SensoIRIS Programmer Adres Programlama Aygıtı

### Açıklama

SensoIRIS Programmer, TTE haberleşme protokolü destekleyen SensoIRIS serisi (detektör, modül, manüel tuş ve sirenler) cihazlar için adres programlama aygıtıdır. Programlama aygıtı ile adres okunabilir ve kaydedilebilir ve T110, T110IS, S130, S130IS, M140 ve M140IS serisi adreslenebilir detektörlerin parametreleri ayarlanabilir.

### Teknik ve İşlevsel Özellikler

Ana besleme gerilimi	4.2 - 8VDC
Yedek besleme	4 adet x 1.5V batarya, AA
Güç tüketimi:	
BEKLEMEDE (arka aydınlatma açık)	(28±2)mA @ 6VDC
BEKLEMEDE (arka aydınlatma kapalı)	(22±2)mA @ 6VDC
Tüketim	(60±5)mA @ 6VDC
Adres kapsamı	- 250 arası
Bulgarca menü	EVET
Ağırlık	~ 260 g
Ebatlar	255x102x65mm
Nominal çalışma ısısı	-5°C ila +40°C arası
Muhafaza ısısı	-20°C ila +70°C arası
Bağıl neme dayanıklılık	~% 93 @ +40°C
Malzeme (plastik malzeme tipi)	ABS, beyaz



### Ambalaj

• **Tekli ambalaj** – ESD koruma ambalajında ambalajlanmış 1 adet SensoIRIS Programlama aygıtı seti.

Set içerisinde şu modül programlama kabloları ve aksesuarlar yer almaktadır:

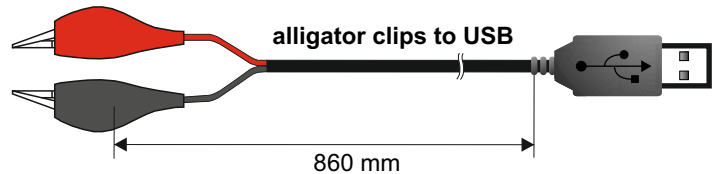
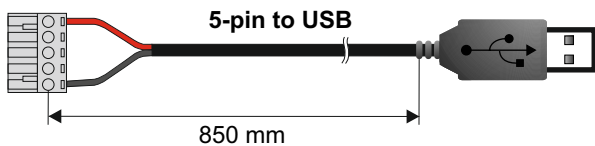
**MC – Z**, MIO, MOUT modülleri ve MCP150 manüel tuşları programlama USB kablosunun 5 – pin klemensi.

**MC – D** ve MINP modüllerini programlama USB kablosunun iki adet “krokodil” tip mandallar.

T110, T110IS, S130, S130IS, M140 ve M140IS serisi adreslenebilir detektörleri programlamak için SensoIRIS B124 Standart

Taban (programlayıcıya monte edilmiş olarak).

Besleme adaptörü AC / DC – 230V AC, 50Hz/1.5 – 12V DC, 500mA, 6VA (maks.)



### Uyumlu Ürünler

- **T110, T110IS, S130, S130IS, M140 ve M140IS** – SensoIRIS serisi adreslenebilir detektörler
- **MCP150, MIO, MC – Z, MOUT, MC – D, MINP** – SensoIRIS adreslenebilir modüller

### İrtibat Bilgileri: